

# Гидроцилиндр КГЦ830.32-25-150

Номинальное давление, МПа - 16

Максимальное давление, МПа - 20

Усилие на штоке, кН:

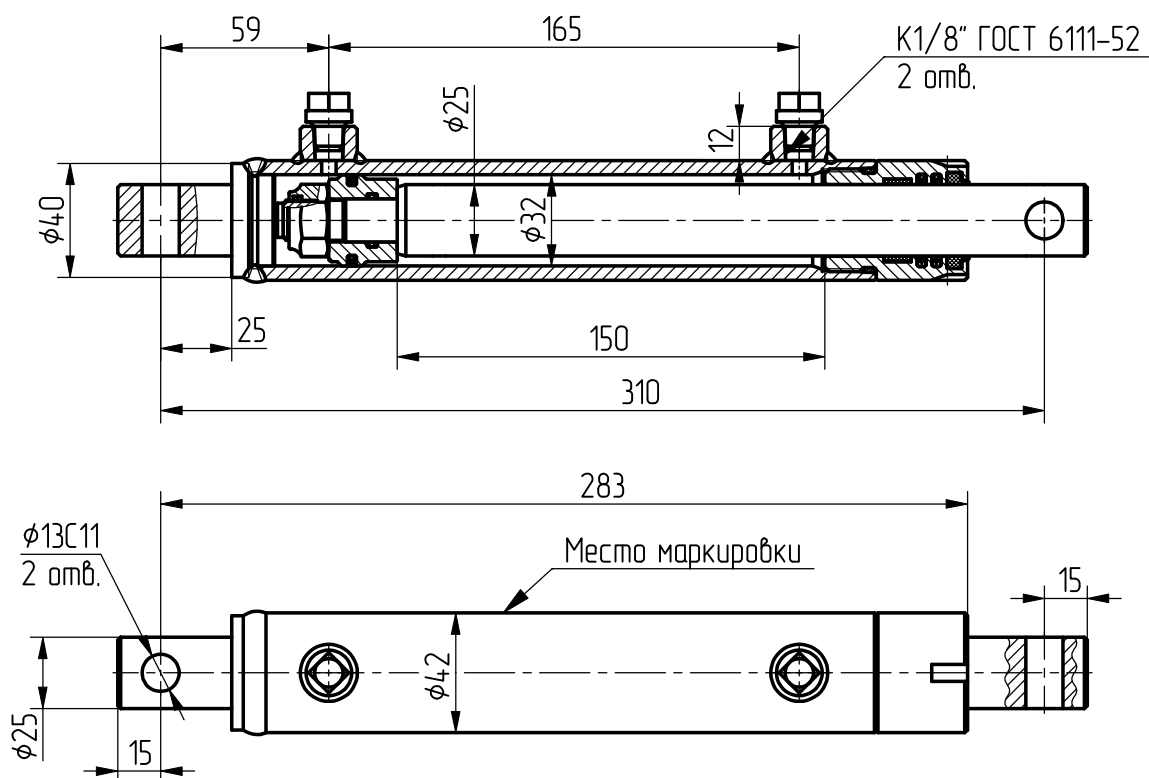
толкающее -12,2

тянущее -4,8

масса, кг -2,7

Уплотнения компании "GAPI GROUP".

Пример маркировки: КГЦ830.32-25-150, Ту, Ну, Ду.



Применяемость: гидроцилиндр подъема поручней авиатопливозаправщика ТЗ-19.