

Гидроцилиндр КГЦ789.90-50-350

Давление, МПа:

номинальное - 16

максимальное - 20

Усилие на штоке, кН:

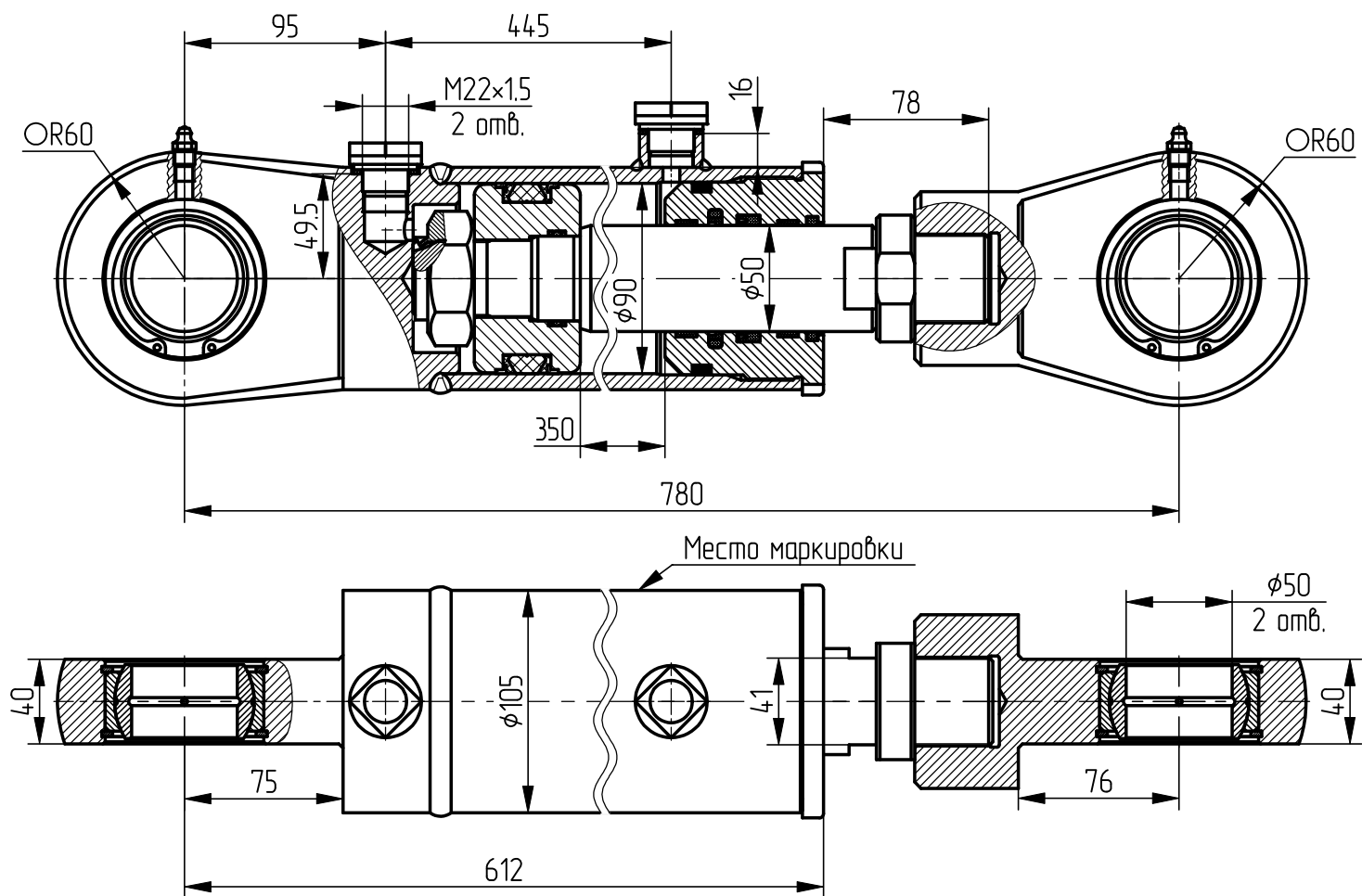
толкающее - 96.7

тянущее - 66.9

Масса, кг - 31.6

Уплотнения по поршню и штоку компании "GAPI".

Пример маркировки: КГЦ789.90-50-350 Ту, Ну, Ду



Применяемость: гидроцилиндр ломания рамы.