

Гидроцилиндр КГЦ848.80-40-100

Давление, МПа:

номинальное -16.

максимальное -20.

Усилие на штоке, кН:

толкающее -76.4

тянущее -57.3

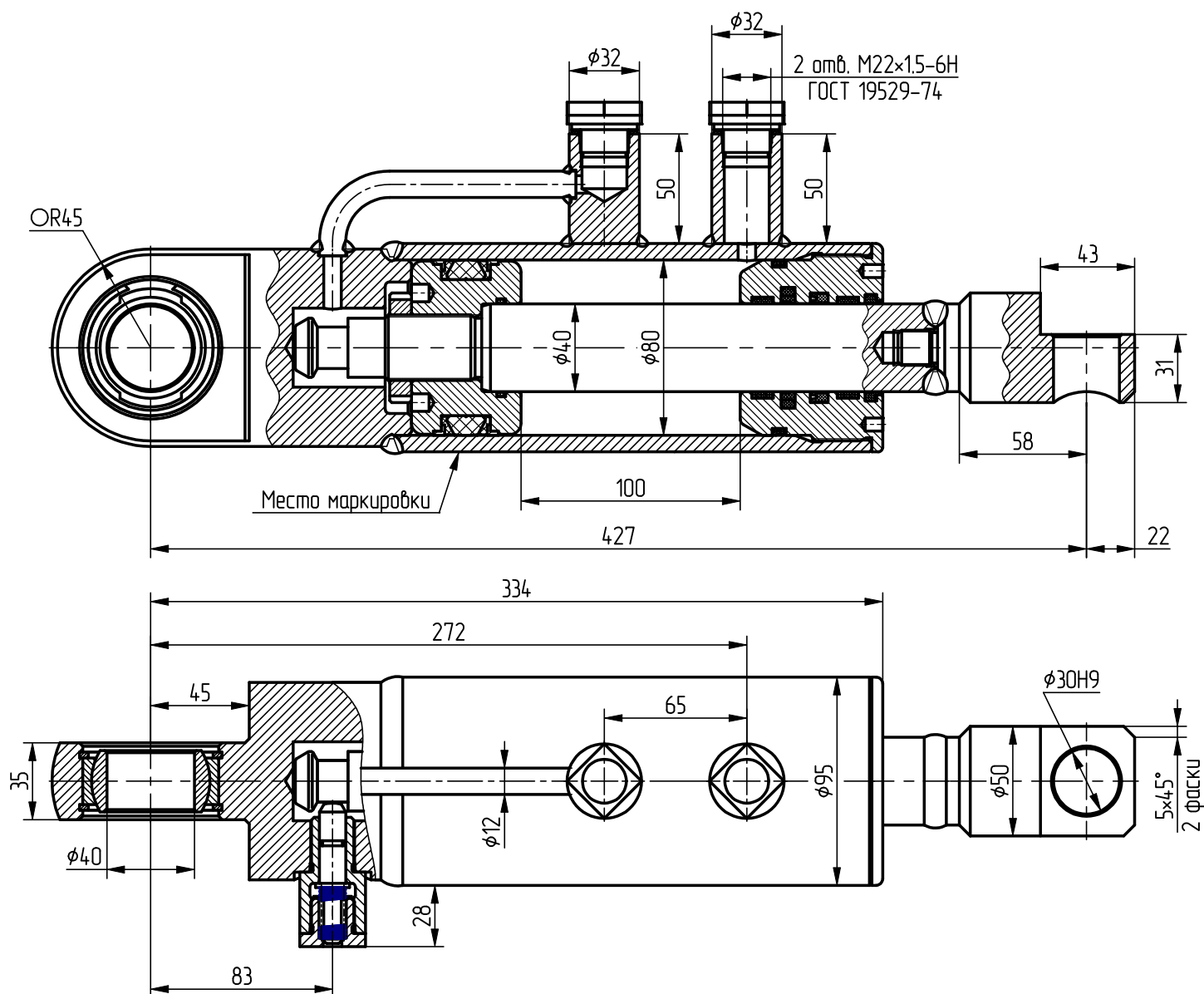
Масса, кг -14.5

Фиксатор должен удерживать
статическую нагрузку не менее 110 кг.

Уплотнения подвижных соединений
компании "GAPI GROUP".

Пример маркировки:

КГЦ848.80-40-100, Ту, Ну, Ду.



Применяемость: гидроцилиндр механизма обработки кромки а/д.