

Гидроцилиндр КГЦ351.80-28-S

Давление, МПа:

номинальное -10,

максимальное -12.

Усилие на штоке, кН:

толкающее -47.7,

тянущее -41.9.

Уплотнения по поршню и штоку фирмы "Trelleborg"

Рисунок 1

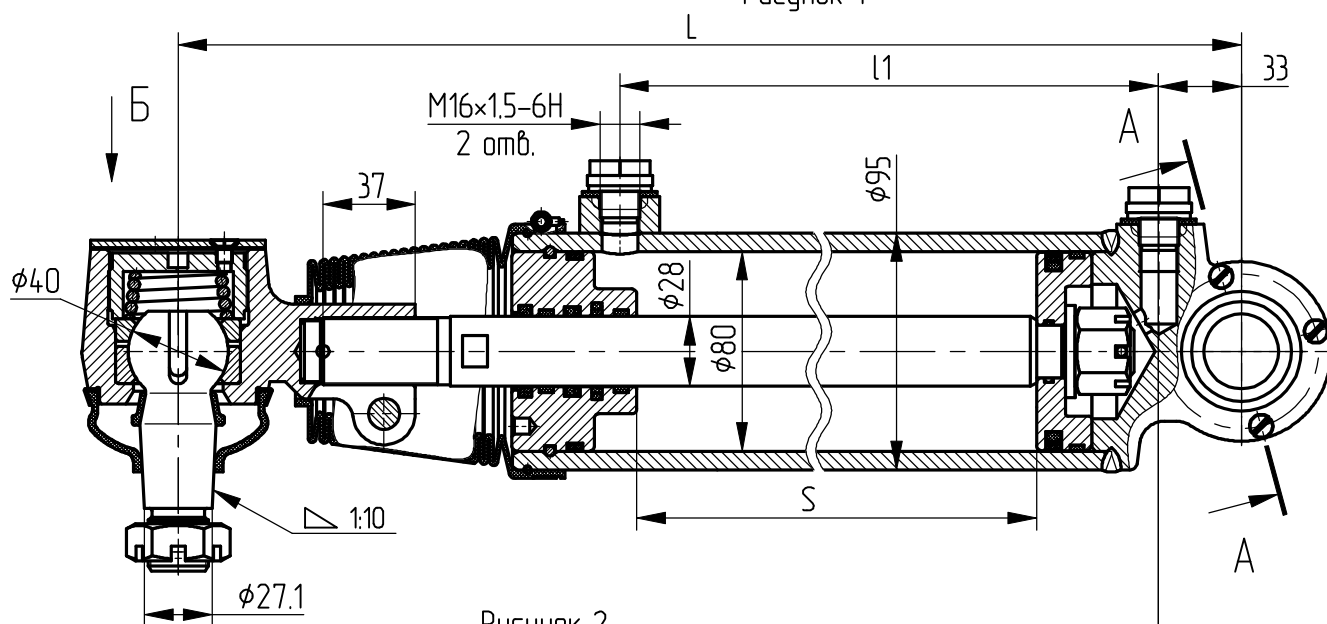
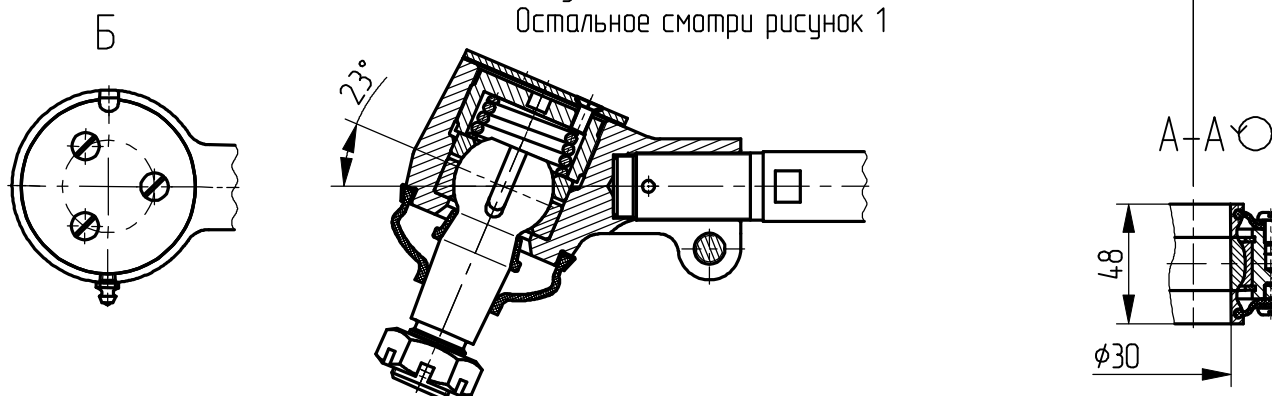


Рисунок 2

Остальное смотри рисунок 1



Обозначение	Аналог	S, мм	l1, мм	L, мм	Масса, кг	Рисунок
КГЦ351.80-28-360	101-3405005	360±7	416	626	16	1
КГЦ351-01.80-28-280	151-3405005	280±6	336	546	13,8	1
КГЦ351-02.80-28-360	5336-3405005-20	360±7	416	621	16	2
КГЦ351-03.80-28-280	5336-3405005-02	280±6	336	541	13,8	2

Применяемость: гидроцилиндры гидроусилителя руля автобусов АМАЗ и "Неман"; автомобилей МАЗ.