

Гидроцилиндр КГЦ328.100-63-1000

Давление, МПа:

номинальное -28

максимальное -32

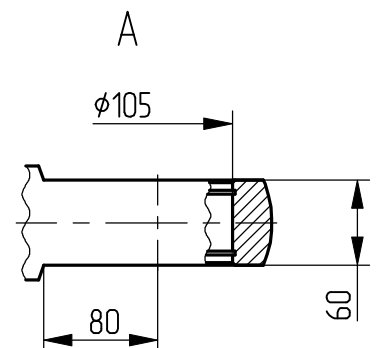
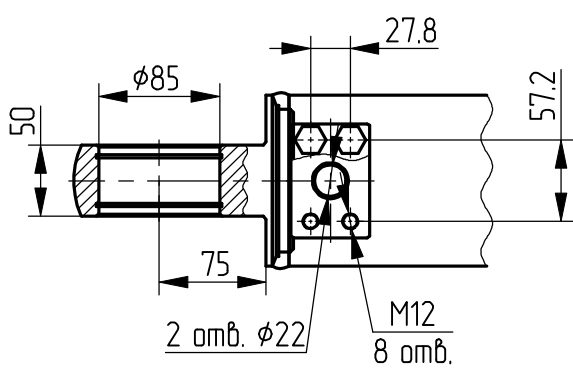
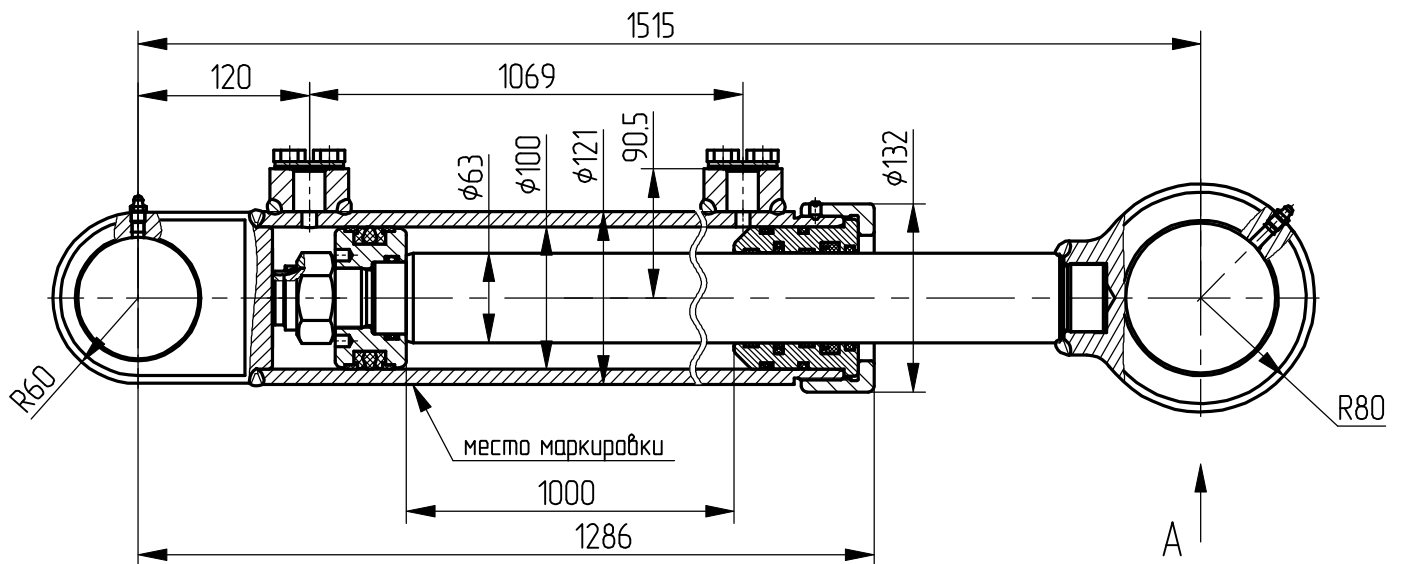
Усилие на штоке, кН:

толкающее -208,9

тянущее -126

Масса, кг -79,2

Уплотнение по поршню и штоку
компании - "Trelleborg".



Применяемость: гидроцилиндр стрелы экскаватора ЕК12.